

予選ブロック 組み合わせ

試合時間 12分-12分

【Aブロック】 Aコート

	小針A	南浜	浜浦	亀田	勝点	総得点	総失点	得失点	順位
小針A		3-2	0-1	3-0	6	6	3	3	2
南浜	2-3		1-4	1-0	3	4	7	-3	3
浜浦	1-0	4-1		4-0	9	9	1	8	1
亀田	0-3	0-1	0-4		0	0	8	-8	4

【Bブロック】 Bコート

	ジェス	南万代	吉田	フリーダム	勝点	総得点	総失点	得失点	順位
ジェス		6-0	3-0	5-0	9	14	0	14	1
南万代	0-6		2-1	3-2	6	5	9	-4	2
吉田	0-3	1-2		1-1	1	2	6	-4	3
フリーダム	0-5	2-3	1-1		1	3	9	-6	4

【Cブロック】 Cコート

	F3	山潟	新通	小針B	勝点	総得点	総失点	得失点	順位
F3		2-0	3-0	8-0	9	13	0	13	1
山潟	0-2		3-0	5-0	6	8	2	6	2
新通	0-3	0-3		4-0	3	4	6	-2	3
小針B	0-8	0-5	0-4		0	0	17	-17	4

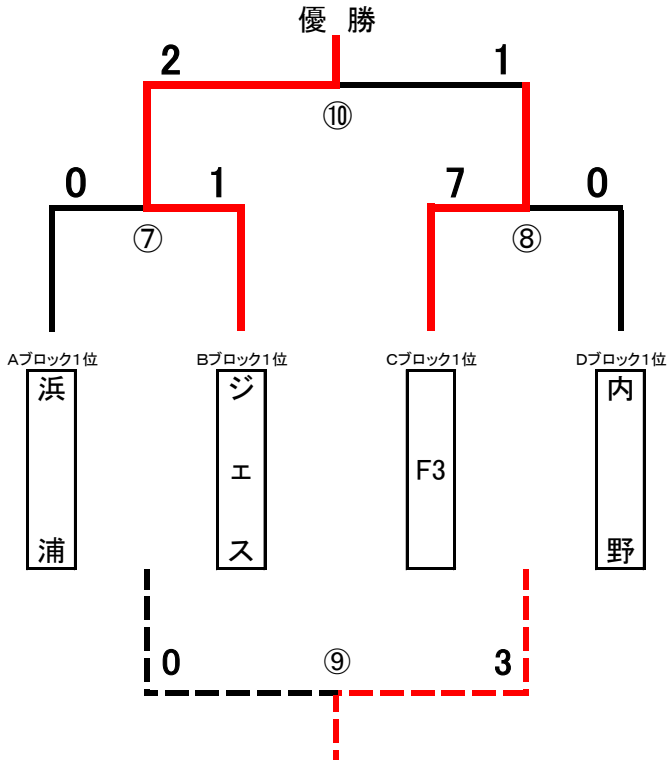
【Dブロック】 Dコート

	内野	桃山	加茂	Noedegrati	勝点	総得点	総失点	得失点	順位
内野		1-0	5-1	2-1	9	8	2	6	1
桃山	0-1		1-4	0-3	0	1	8	-7	4
加茂	1-5	4-1		2-0	6	7	6	1	2
Noedegrati	1-2	3-0	0-2		3	4	4	0	3

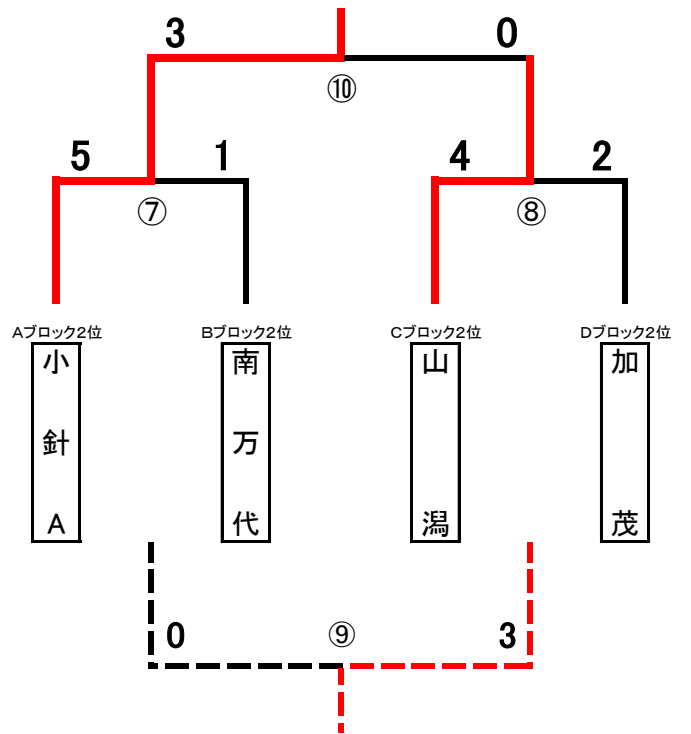
順位トーナメント 15分-5分-15分

同点の場合、延長戦なし PK戦(3人)にて決する

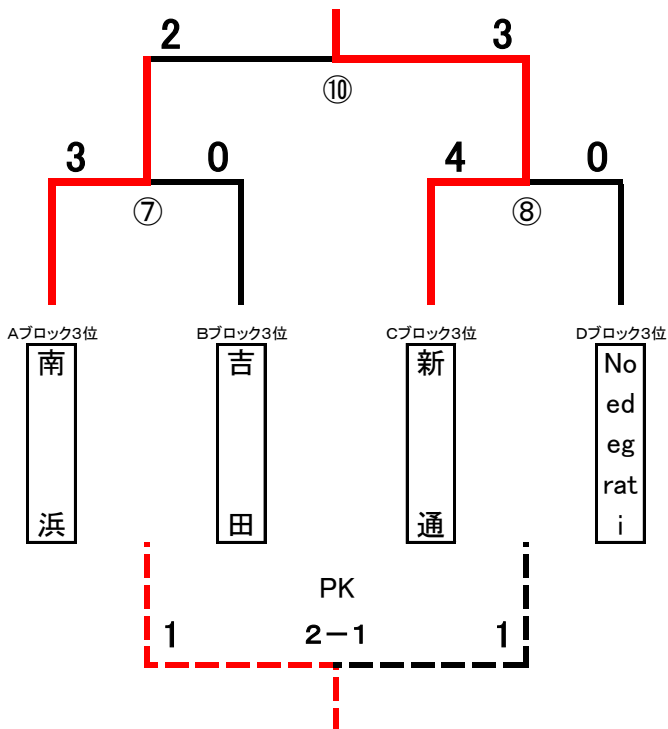
【1位トーナメント】 Aコート



【2位トーナメント】 Bコート



【3位トーナメント】 Cコート



【4位トーナメント】 Dコート

